

Attesthouder

Kochs GmbH
Am Boscheler Berg 5
D-52134 Herzogenrath-Merkstein
T: +49 (0) 2406 98550
F: +49 (0) 2406 985 5400
E: info@kochs.de
I: www.kochs.de



Inbraakwerendheid van Kochs GmbH gevelelementen van kunststof uit het Profine K-Vision: Trend, Classic en Step systeem

Verklaring van SKG-IKOB

Dit attest is op basis van BRL 0703: 13-12-2012 inclusief wijzigingsblad d.d. 31-12-2014 afgegeven conform het vigerende Reglement voor Attestering, Certificatie en Inspectie van SKG-IKOB.

SKG-IKOB verklaart dat de gevelelementen uit bovengenoemd systeem prestaties leveren die in dit attest zijn beschreven, mits:

- wordt voldaan aan de in dit attest vastgelegde toepassingsvoorwaarden en technische specificatie(s);
- de vervaardiging en montage van de gevelelementen geschiedt overeenkomstig de in dit attest vastgelegde voorschriften en/of verwerkingsmethoden.

SKG-IKOB verklaart dat met in achtneming van bovenstaande de gevelelementen in hun toepassingen voldoen aan de eisen van het Bouwbesluit, zoals gespecificeerd op blad 2 van deze kwaliteitsverklaring.

SKG-IKOB verklaart dat voor dit attest geen controle plaatsvindt op de productie van de gevelelementen, noch op de montage in bouwwerken.

Voor SKG-IKOB



ir. H.A.J. van Dartel
Certificatiemanager

Het attest is voorts opgenomen in het overzicht op de website van Stichting KOMO: www.komo.nl. De gebruikers van dit attest worden geadviseerd op www.skgikob.nl te controleren of dit document nog geldig is.
Dit attest bestaat uit 20 bladzijden.

SKG-IKOB Certificatie
Poppenbouwing 56
4191 NZ Geldermalsen

Postbus 202
4190 CE Geldermalsen

T 088-2440100
info@skgikob.nl
www.skgikob.nl



Bouwbesluit

Product is:
Eenmalig beoordeeld
op prestatie in de
toepassing.
Herbeoordeling
minimaal elke 5 jaar

IDENTIFICATIE VAN HET PRODUCT

Producten conform dit attest worden geïdentificeerd door deze duurzaam te voorzien van een witte zegel, waarop minimaal vermeld: de naam c.q. het logo van de attesthouder, het attestnummer en de klassering, zoals deze als indicatie voor de prestaties met betrekking tot inbraakwerende eigenschappen geldt en voor de in dit attest omschreven producten overeenkomstig NEN 5096 (EN 1627) op klasse 2 (RC2) werd bepaald, een en ander zoals hiernaast aangegeven.

Indien de zegel wordt aangebracht door de attesthouder, dient deze als volgt te zijn uitgevoerd:

LOGO attest-houder	Kochs GmbH attestnummer: SKG.0619.0587	KLASSE 2 (RC2) NEN 5096 (EN 1627)
--------------------	-------------------------------------------	----------------------------------------------------

Plaats van de identificatie:

In de kozijnspanning van elk bewegend element of in de glasspanning van elk element met vaste beglazing.

TECHNISCHE SPECIFICATIE

De technische specificaties van de inbraakwerende gevelelementen zijn in het aanhangsel 'TS' bij dit attest vastgelegd.

Overige technische specificaties van de hier bedoelde kunststof gevelelementen, conform Beoordelingsrichtlijn 0703 'Kunststof Gevelelementen', zijn in het aanhangsel 'TS' van het KOMO attest K41821 vastgelegd.

SAMENVATTING MINIMUM PRESTATIES

Tabel 1

BOUWBESLUITINGANG				
Afd. nr.	Onderwerp	Grenswaarde/bepalingsmethode	Prestaties volgens kwaliteitsverklaring	Opmerking i.v.m. toepassing
2.15	Inbraakwerendheid	Weerstandsklasse 2, volgens NEN 5096	Weerstandsklasse 2 (RC2) volgens NEN 5096 (EN 1627)	Op het product dient de identificatie, zoals hierboven weergegeven, aangebracht te zijn.
Overige nummers	Overige afdelingen betrekking hebbend op gevelelementen volgens BRL 0703		Deze prestaties zijn in het kader van deze KOMO kwaliteitsverklaring niet bepaald	

Prestatie

Inbraakwerendheid: BB-art. 2.130

Gevelelementen bezitten inbraakwerende eigenschappen met een weerstandsklasse van ten minste 2, bepaald overeenkomstig NEN 5096 (EN 1627).

Opmerking

In dit attest wordt alleen een uitspraak gedaan over de specifieke prestatie verband houdende met de weerstandsklasse tegen inbraak, als een onderdeel van de prestaties die worden genoemd in BRL 0703. Voor uitspraken over de andere prestaties zoals genoemd in BRL 0703 wordt verwezen naar het desbetreffende KOMO attest of de KOMO kwaliteitsverklaring voor "Kunststof gevelelementen" overeenkomstig BRL 0703.

Politiekeurmerk Veilig Wonen®

Ramen en deuren, die voorzien zijn van het SKG inbraakwerendheidsmerkteken met klasse 2 volgens NEN 5096 (EN 1627), zijn geschikt om toe te passen in gebouwen die moeten voldoen aan het Politiekeurmerk Veilig Wonen PKVW®, mits voldaan wordt aan de aanvullende eisen die gesteld worden in het vigerende "Handboek PKVW Nieuwbouw" en de gevelelementen, indien van toepassing, voorzien zijn van cilinders die voldoen aan klasse 3-ster conform NEN 5089 en/of dat beslag met een cilindertrekbeveiliging (15kN) is toegepast in combinatie met een cilinder die voldoet aan klasse 2-ster conform NEN 5089. In aanvulling op de beoordelingscriteria conform NEN 5096 (EN 1627) is bij het klasseren een maximaal toegestane doorgangsopening van 150 x 250 mm als criterium aangehouden.

Documentenlijst

- NEN 5096: 2012 Inbraakwerendheid - Dak- of gevelelementen met deuren, ramen, luiken en vaste vullingen - Eisen, classificatie en beproevingsmethoden
- EN 1627: 2011 Deuren, ramen, vliesgevels, traliehekken en luiken - Inbraakwerendheid - Eisen en classificatie

WENKEN VOOR DE AFNEMER

Inspecteer bij aflevering van onder dit attest geleverde producten of conform de technische specificaties als omschreven in dit attest:

- geleverd is wat is overeengekomen;
- identificatie conform de specificatie in dit attest op de producten is aangebracht;
- de producten geen zichtbare beschadigingen en/of gebreken vertonen als gevolg van transport of anderszins;
- voldaan is aan wettelijke eisen in verband met de toepassing.

Controleer of dit attest nog geldig is. Raadpleeg hiertoe de website van SKG-IKOB: www.skgikob.nl.

Indien u op grond van het hiervoor gestelde en/of op grond van uw eigen bevindingen tot afkeuring overgaat, neem dan contact op met de houder van dit attest en zonodig met SKG-IKOB.



Systeemattest

Een systeemattest is een kwaliteitsverklaring waarin de prestaties en de technische specificaties van minimaal een **draai(val)raam en een deur binnen- en buitendraaiend** van een of meerdere profielsystemen zijn opgenomen.

Een systeem attest wordt verstrekt aan die profielsystemen, waarvan een uitvoering van een

- **stolp draai(val)raam** getest is met een positief resultaat met SKG** gecertificeerde samengestelde beslag en
- **een enkele- of stolpdeur binnendraaiend en**
- **een enkele- of stolpdeur buitendraaiend**

is getest met een positief resultaat met een minimaal SKG** gecertificeerd meerpuntsslot.

Afmetingen (minimaal en maximaal) zijn niet gelimiteerd door de testafmetingen van de beschreven gevelelementen, maar zijn **verruimd** en vastgelegd in de **matrixen** van SKG** gecertificeerd samengesteld beslag en meerpuntsslot.

Vakvulling

Glas volgens NEN 5096 klasse 2 (RC2N)

- Tenminste klasse P4A volgens NEN-EN 356 of
- Isolatieglas waarvan minimaal 1 glasplaat bestaat uit enkel glas, niet zijnde draadglas, met breukgedrag 'A' volgens NEN-EN 12600 of
- Isolatieglas dat bestaat uit minimaal twee glasplaten van gelaagd glas, waarvan elke glasplaat breukgedrag 'A' heeft volgens NEN-EN 12600

Glas volgens EN 1627 klasse RC2

- Tenminste klasse P4A volgens NEN-EN 356. Dit kan enkel glas zijn, of isolerend dubbelglas, als het glaspakket maar aan de genoemde klasse voldoet.

Paneel

Bij inbraakwerendheidsklasse 2 volgens NEN 5096 dient een paneel te worden toegepast dat aantoonbaar voldoet aan de eisen uit de vigerende versie van SKG-KE 3103.

Een paneel dat op de SKG-KE 3103 is gecertificeerd, gemonteerd is volgens de montage-instructie zoals beschreven in het betreffende certificaat en gemonteerd is zoals glas, als vermeld in de technische specificaties van dit attest, voldoet hieraan.

Hang - en sluitwerk

Gecertificeerd hang- en sluitwerk (H&S) mag worden uitgewisseld met H&S van een ander fabricaat, mits:

- het H&S functioneel gelijkwaardig is, en
- het H&S dezelfde inbraakwerende eigenschappen bezit. (ten minste hetzelfde aantal 'sterren' overeenkomstig het SKG sterrenmerkteken), en
- de montage geschiedt op een wijze en met middelen overeenkomstig het montagevoorschrift van de leverancier van het H&S; zoals de wijze van bevestigen, het aantal sluitpunten in relatie tot de afmeting van het beweegbaar deel enz.

Opmerking:

Niet gecertificeerd H&S mag vervangen worden door gecertificeerd H&S, mits dit tenminste in dezelfde inbraakwerendheidsklasse valt, bepaald volgens BRL 3104.

Zijlichten e.d.

Gevelelementen met beweegbare delen en een boven- en of zijlicht hebben dezelfde inbraakwerende eigenschappen als gevelelementen met beweegbare delen zonder een boven- en of zijlicht, mits:

- de verbinding tussen het beweegbare deel en het boven- en of zijlicht 'geborgd' is door "hakende" sluitpunten, bijvoorbeeld paddenstoelnokken of haaksloten;
- de stijl tussen het beweegbare- en het vaste deel ter plaatse van de sluitpunten tegen uitbuigen beveiligd is. Dit kan gerealiseerd worden door de vakvulling 'op te stoppen' of door het opnemen van een tussenregel ter hoogte van het sluitpunt.

Afsluitbaarheid

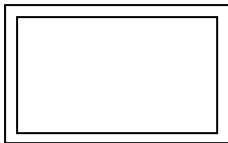
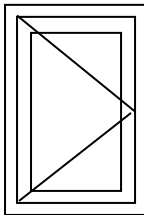
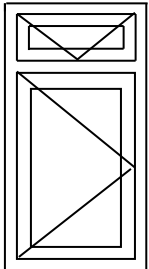
Een sluiting moet afsluitbaar zijn met sleutel (actief deel) of indirect afsluitbaar (passief deel) zijn, indien minimaal een van de volgende twee punten van toepassing is:

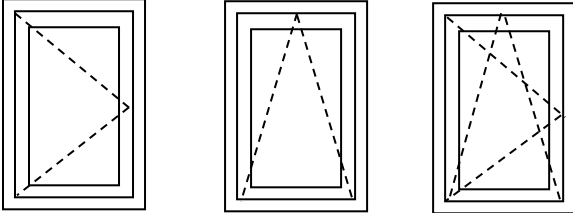
- Indien bedieningspunten zich bevinden binnen een straal van 1000 mm vanuit het hart van een handgat in dak-of gevelelement groter dan 2500 mm²;
- Indien binnen een straal van 1000 mm vanuit een bedieningspunt glas is toegepast dat niet voldoet aan de minimale eisen van P4A volgens NEN-EN 356.

Opgenomen gevelelementen met afmetingen buiten vermelde afmetingen volgens NEN 5096 en EN 1627:

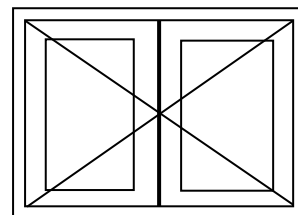
Gevelelementen met andere afmetingen dan getest en vermeldt bij de technische specificaties hebben dezelfde inbraakwerende eigenschappen mits:

- de afmetingen; de hoogte en de breedte, variëren tot **de vermelde H_{min - max} en B_{min - max}**;
- gevelelementen die uitgevoerd worden kleiner dan het geteste exemplaar, voorzien zijn van een gelijk aantal sluitpunten als bij het geteste exemplaar;
- bij vergroting van ramen en deuren (uitsluitend bezien vanuit het oogpunt van inbraakwerendheid) met samengesteld beslag, waardoor toevoeging van sluitpunten noodzakelijk wordt, de onderlinge afstand (ook de omloop afstand door de hoek) tussen de sluitnokken niet groter wordt dan bij het geteste exemplaar;

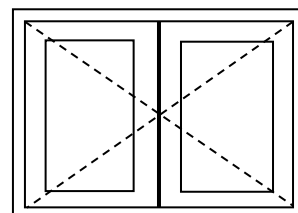
<p>Vaste ramen</p> <p>Openingsgrootte : Bij opening(doorgang) vanaf 250x150 mm</p> <p>Verankering kozijn: Deugdelijk aan stelkozijn met ankers of schroeven van Sendzimir verzinkt- of roestvast staal.</p> <p>Vulling : Volgens NEN 5096: Glas/paneel weerstandsklasse 2 of isolerend dubbelglas. (zie ook blad 3) Volgens EN 1627: Glas weerstandsklasse 2; paneel weerstandsklasse 2. (zie ook blad 3)</p> <p>Glaslijst : Aan niet inbraakzijde element. Kokervormig profiel</p>		
<p>Draai- /uitzetraam : (buitendraaiend)</p> <p>Afmeting kozijn : Vermeld bij onderstaande samengesteld beslag</p> <p>Verankering : Deugdelijk aan stelkozijn met ankers of schroeven van Sendzimir verzinkt – of roestvast staal.</p> <p>Vulling : Volgens NEN 5096: Glas/paneel weerstandsklasse 2 of isolerend dubbelglas. (zie ook blad 3) Volgens EN 1627: Glas weerstandsklasse 2; paneel weerstandsklasse 2 (zie ook blad 3)</p> <p>Glaslijst : Aan niet inbraakzijde element; Kokervormig profiel. Glasmontage : Stel- en steunblokkjes aan sluit- en hangzijde minimaal ter hoogte van scharnieren en inbraakwerende sluitpunten.</p> <p>Bediening : NEN 5096:2012: SKG ★★ raamkruk (=35Nm) EN 1627:2011: SKG ★★★ raamkruk (=100Nm)</p> <p>Voor EN1627 geldt: bedieningsmechanisme van kruk afschermen met uitboorbeveiliging.</p>		 
<p>Grondslag : Geslaagde IBW beproevingen met Aubi 300 meerpuntssluiting.</p> <p>Hang-/sluitwerk : SKG ★★ gecertificeerd samengesteld beslag SKG★★ scharnieren met zaagbelemmering. Of SKG★★ scharnieren met geïntegreerde dievenpen Of SKG★★ scharnieren i.c.m. SKG★★ dievenpen</p> <p>Afmetingen vleugel : h = zie montage voorschrift gecertificeerd SKG ★★ samengesteld beslag. b = zie montage voorschrift gecertificeerd SKG ★★ samengesteld beslag.</p> <p>Verstijvingsprofiel : In kozijnprofiel: rondom staal wanddikte $\geq 1,5$ mm. In deurprofiel: rondom staal wanddikte $\geq 1,5$ mm.</p> <p>Montage : Zie montage voorschrift samengesteld en scharnieren leverancier.</p>		

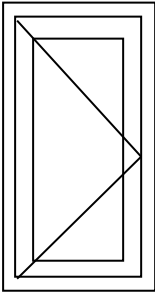
<p>Draaivalramen</p> <p>Afmetingen kozijn: Vermeld bij verschillende types samengesteld beslag.</p> <p>Verankerung : Deugdelijk aan stelkozijn met ankers of schroeven van Sendzimir verzinkt – of roestvast staal.</p> <p>Vulling : Volgens NEN 5096: Glas/paneel weerstandsklasse 2 of isolerend dubbelglas. (zie ook blad 3) Volgens EN 1627: Glas weerstandsklasse 2; paneel weerstandsklasse 2 (zie ook blad 3)</p> <p>Glaslijst : Aan niet inbraakzijde. Kokervormig profiel.</p> <p>Glasmontage : Stel- en steunblokjes aan sluit- en hangzijde minimaal ter hoogte van scharnieren en inbraakwerende sluitpunten.</p> <p>Bediening : NEN 5096:2012: SKG ★★ raamkruk (=35Nm) EN 1627:2011: SKG ★★★ raamkruk (=100Nm)</p> <p>Voor EN1627 geldt: bedieningsmechanisme van kruk afschermen met uitboorbeveiliging.</p>		
<p>Grondslag : Geslaagde IBW beproevingen met Aubi en Siegenia meerpuntssluiting.</p> <p>Hang-/sluitwerk : SKG ★★ gecertificeerd samengesteld beslag.</p> <p>Afmetingen vleugel : h = zie matrix gecertificeerd SKG ★★ samengesteld beslag. b = zie matrix gecertificeerd SKG ★★ samengesteld beslag.</p> <p>Verstijvingsprofiel : In kozijnprofiel: rondom staal wanddikte $\geq 1,5$ mm. In deurprofiel: rondom staal wanddikte $\geq 1,5$ mm.</p> <p>Montage : Zie montage voorschrift samengesteld beslag leverancier.</p>		

Stolpramen (buitendraaiend)	
<p>Afmetingen vleugels: Hieronder vermeld bij SKG ★ ★ gecertificeerd samengesteld beslag.</p>	
Verankering	: Deugdelijk aan stelkozijn met ankers of schroeven van Sendzimir verzinkt- of roestvast staal.
Vulling	: Volgens NEN 5096: Glas/paneel weerstandsklasse 2 of isolerend dubbelglas. (zie ook blad 3) Volgens EN 1627: Glas weerstandsklasse 2; paneel weerstandsklasse 2. (zie ook blad 3)
Glaslijst	: Aan niet inbraakzijde element. Kokervormig profiel.
Glasmontage	: Stel- en steunblokjes aan sluit- en hangzijde minimaal ter hoogte van scharnieren en inbraakwerende sluitpunten.
Stolpprofiel	: Bevestiging aan passief raam: 6 schroeven 5,2x68 mm.
Bediening	: NEN 5096:2012: SKG ★ ★ raamkruk (=35Nm) EN 1627:2011: SKG ★ ★★ raamkruk (=100Nm)
<p>Voor EN1627 geldt: bedieningsmechanisme van kruk afscheren met uitboorbeveiliging.</p>	
Grondslag	: Geslaagde IBW beproeving met Aubi 300 Samengesteld beslag.
Hang-/sluitwerk	: SKG ★ ★ gecertificeerd samengesteld beslag + SKG ★ ★ scharnieren met zaagbelemmering. Of SKG ★ ★ scharnieren met geïntegreerde dievenpen Of SKG ★ ★ scharnieren i.c.m. SKG ★ ★ dievenpen
<p>Afmetingen vleugel : h = zie montage voorschrift gecertificeerd SKG ★ ★ samengesteld beslag. b = zie montage voorschrift gecertificeerd SKG ★ ★ samengesteld beslag.</p>	
<p>Verstijvingsprofiel : In kozijnprofiel: rondom staal wanddikte $\geq 1,5$ mm. In deurprofiel: rondom staal wanddikte $\geq 1,5$ mm.</p>	
<p>Montage : Zie montage voorschrift samengesteld beslag en scharnieren leverancier.</p>	

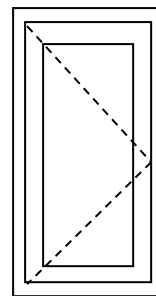


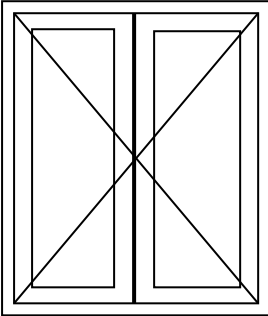
Stolpramen (binnendraaiend)	
<p>Afmetingen vleugels: Hieronder vermeld bij SKG ★ ★ gecertificeerd samengesteld beslag.</p>	
Verankering	: Deugdelijk aan stelkozijn met ankers of schroeven van Sendzimir verzinkt- of roestvast staal.
Vulling	: Volgens NEN 5096: Glas/paneel weerstandsklasse 2 of isolerend dubbelglas. (zie ook blad 3) Volgens EN 1627: Glas weerstandsklasse 2; paneel weerstandsklasse 2. (zie ook blad 3)
Glaslijst	: Aan niet inbraakzijde element. Kokervormig profiel.
Glasmontage	: Stel- en steunblokjes aan sluit- en hangzijde minimaal ter hoogte van scharnieren en inbraakwerende sluitpunten.
Stolpprofiel	: Bevestiging aan passief raam: 6 schroeven 5,2x68 mm.
Bediening	: NEN 5096:2012: SKG ★ ★ raamkruk (=35Nm) EN 1627:2011: SKG ★ ★★ raamkruk (=100Nm)
<p>Voor EN1627 geldt: bedieningsmechanisme van kruk afscheren met uitboorbeveiliging.</p>	
Grondslag	: Geslaagde IBW beproeving met Siegenia samengesteld beslag.
Hang-/sluitwerk	: SKG ★ ★ gecertificeerd samengesteld beslag + SKG ★ ★ gecertificeerde scharnieren
<p>Afmetingen vleugel : h = zie montage voorschrift gecertificeerd SKG ★ ★ samengesteld beslag. b = zie montage voorschrift gecertificeerd SKG ★ ★ samengesteld beslag.</p>	
<p>Verstijvingsprofiel : In kozijnprofiel: rondom staal wanddikte $\geq 1,5$ mm. In deurprofiel: rondom staal wanddikte $\geq 1,5$ mm.</p>	
<p>Montage : Zie montage voorschrift samengesteld beslag en scharnieren leverancier.</p>	

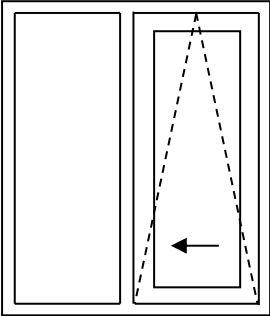


<p>Deuren (buitendraaiend)</p> <p>Afmeting deurvleugel: $h_{max} = 2600$ mm, $b_{max} = 1030$ mm</p> <p>Verankering : Deugdelijk aan stelkozijn met ankers of schroeven van Sendzimir verzinkt – of roestvast staal.</p> <p>Vulling : Volgens NEN 5096: Glas/paneel weerstandsklasse 2 of isolerend dubbelglas. (zie ook blad 3)</p> <p>Glaslijst : Aan niet inbraakzijde. Kokervormig profiel.</p> <p>Glasmontage : Stel- en steunblokjes aan sluit- en hangzijde minimaal ter hoogte van scharnieren en inbraakwerende sluitpunten.</p>		
<p>Cilinder : Profielcilinder volgens EN 1303 (digit 7- klasse 4)(digit 8 – klasse 1)</p> <p>Deurschild : Een deurschild volgens EN 1906 (digit 7- klasse 2) Bij gebruik van een SKG * * gecertificeerd schild mét kerntrekbeveiliging (15kN) , volstaat een SKG** gecertificeerde profielcilinder OF Bij gebruik van een SKG * * gecertificeerd schild zonder kerntrekbeveiliging altijd in combinatie met een SKG*** gecertificeerde profielcilinder</p>		
<p>Grondslag : Geslaagde IBW beproeving met KfV/ Fuhr meerpuntssluitingen en Haps/ K-vision scharnieren.</p> <p>Hang-/sluitwerk : Gecertificeerd SKG * * meerpuntsslot + 3 SKG * * scharnieren met zaagbelemmering. Of 3 SKG * * scharnieren met geïntegreerde dievenpen Of 3 SKG * * scharnieren i.c.m. SKG * * dievenpen</p> <p>Afmetingen vleugel : h = zie montage voorschrift gecertificeerde * * meerpuntssluiting b = zie montage voorschrift gecertificeerde * * meerpuntssluiting</p> <p>Verstijvingsprofiel : In kozijnprofiel: rondom staal wanddikte $\geq 1,5$ mm. In deurprofiel: rondom staal wanddikte $\geq 1,5$ mm.</p> <p>Montage : Zie montage voorschrift meerpuntssluiting en scharnieren leverancier.</p>		

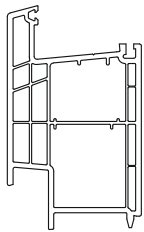
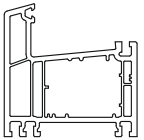
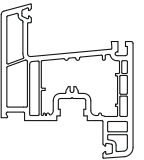
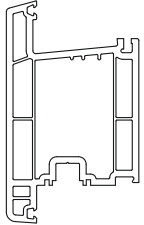
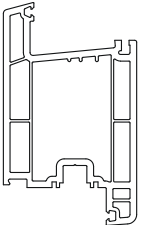
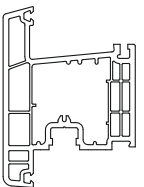
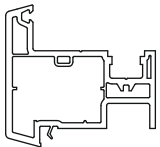
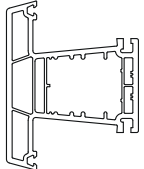
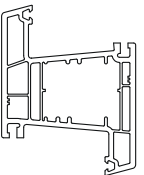
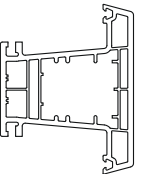
Deuren (binnendraaiend)	
<p>Afmeting deurvleugel: $h_{max} = 2600$ mm, $b_{max} = 1030$ mm</p>	
Verankering	: Deugdelijk aan stelkozijn met ankers of schroeven van Sendzimir verzinkt – of roestvast staal.
Vulling	: Volgens NEN 5096: Glas/paneel weerstandsklasse 2 of isolerend dubbelglas. (zie ook blad 3) Volgens EN 1627: Glas weerstandsklasse 2; paneel weerstandsklasse 2 (zie ook blad 3)
Glaslijst	: Aan niet inbraakzijde. Kokervormig profiel
Glasmontage	: Stel- en steunblokjes aan sluit- en hangzijde minimaal ter hoogte van scharnieren en inbraakwerende sluitpunten.
Cilinder	: Profielcilinder volgens EN 1303 (digit 7- klasse 4)(digit 8 – klasse 1)
Deurschild	: Een deurschild volgens EN 1906 (digit 7- klasse 2) Bij gebruik van een SKG ** gecertificeerd schild mét kerntrekbeveiliging (15kN) , volstaat een SKG** gecertificeerde profielcilinder OF Bij gebruik van een SKG ** gecertificeerd schild zonder kerntrekbeveiliging altijd in combinatie met een SKG*** gecertificeerde profielcilinder
Grondslag	: Geslaagde IBW beproeving met KFV/ Fuhr meerpuntssluitingen en Haps/Dr Hahn scharnieren.
Hang-/sluitwerk	: SKG ** gecertificeerde meerpuntssluiting + SKG ** gecertificeerde scharnieren.
Afmetingen vleugel	: h = zie montage voorschrift gecertificeerde SKG ** meerpuntssluiting b = zie montage voorschrift gecertificeerde SKG ** meerpuntssluiting
Verstijvingsprofiel	: In kozijnprofiel: rondom staal wanddikte $\geq 1,5$ mm. In deurprofiel: rondom staal wanddikte $\geq 1,5$ mm.
Montage	: Zie montage voorschrift meerpuntssluiting en scharnieren leverancier.



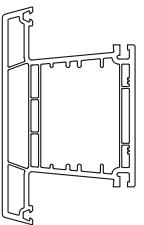
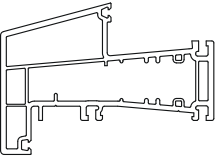
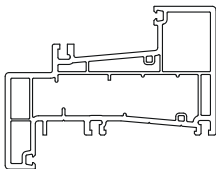
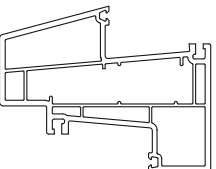
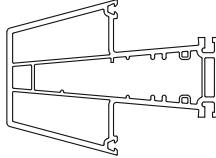
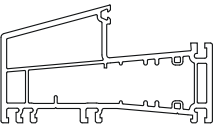
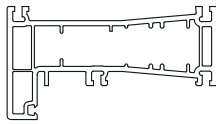
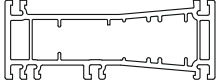
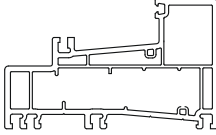
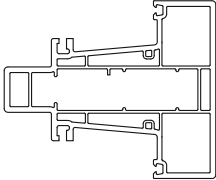
<p>Stolpdeuren (buitendraaiend)</p> <p>Afmeting deur- vleugels : $h_{max} = 2600$ mm b_{max} actieve/passieve deur= 1030 mm</p> <p>Verankering : Deugdelijk aan stelkozijn met ankers of schroeven van Sendzimir verzinkt – of roestvast staal.</p> <p>Vulling : Volgens NEN 5096: Glas/paneel weerstandsklasse 2 of isolerend dubbelglas. (zie ook blad 3)</p> <p>Glaslijst : Aan niet inbraakzijde element. Kokervormig profiel.</p> <p>Glasmontage : Steunblokjes aan sluit- en hangzijde minimaal ter hoogte van scharnieren en inbraakwerende sluitpunten.</p> <p>Stolpprofiel : Bevestiging aan passieve deur: 6 schroeven 5,2x68 mm.</p> <p>Cilinder : Profielcilinder volgens EN 1303 (digit 7- klasse 4)(digit 8 – klasse 1)</p> <p>Deurschild : Een deurschild volgens EN 1906 (digit 7- klasse 2) Bij gebruik van een SKG ★ ★ gecertificeerd schild mét kerntrekbeveiliging (15kN) , volstaat een SKG** gecertificeerde profielcilinder OF Bij gebruik van een SKG ★ ★ gecertificeerd schild zonder kerntrekbeveiliging altijd in combinatie met een SKG*** gecertificeerde profielcilinder</p>		
<p>Grondslag : Geslaagde IBW beproeving met Aubi samengesteld beslag en K-vision scharnieren.</p> <p>Hang-/sluitwerk : SKG ★ ★ gecertificeerd samengesteld beslag + 3 SKG ★ ★ scharnieren met zaagbelemmering. Of 3 SKG ★ ★ scharnieren met geïntegreerde dievenpen Of 3 SKG ★ ★ scharnieren i.c.m. SKG ★ ★ dievenpen</p> <p>Afmetingen vleugel : h = zie montage voorschrift gecertificeerde SKG ★ ★ meerpuntssluiting b = zie montage voorschrift gecertificeerde SKG ★ ★ meerpuntssluiting</p> <p>Verstijvingsprofiel : In kozijnprofiel: rondom staal wanddikte $\geq 1,5$ mm. In deurprofiel: rondom staal wanddikte $\geq 1,5$ mm.</p> <p>Montage : Zie montage voorschrift meerpuntssluiting en scharnieren leverancier.</p>		

<p>Schuifpui (parallel schuif kiep)</p> <p>Afmetingen kozijn : $h_{max} = 2700 \text{ mm}$ $b_{max} = 54000 \text{ mm}$</p> <p>Verankering : Deugdelijk aan stelkozijn met ankers of schroeven van Sendzimir verzinkt- of roestvast staal.</p> <p>Vulling : Volgens NEN 5096: Glas/paneel weerstandsklasse 2 of isolerend dubbelglas. (zie ook blad 3) Volgens EN 1627: Glas weerstandsklasse 2; paneel weerstandsklasse 2. (zie ook blad 3)</p> <p>Glaslijst : Aan niet inbraakzijde element. Kokervormig profiel.</p> <p>Glasmontage : Stel-steunblokjes aan sluit- en hangzijde minimaal ter hoogte van scharnieren en inbraakwerende sluitpunten.</p> <p>Bediening : NEN 5096:2012: SKG ★★ raamkruk (=35Nm) EN 1627:2011: SKG ★★★ raamkruk (=100Nm)</p> <p>Voor EN1627 geldt: bedieningsmechanisme van kruk afschermen met uitboorbeveiliging.</p>		
<p>Grondslag : Geslaagde IBW beproeving Aubi samengesteld beslag op draaivalraam.</p> <p>Hang-/sluitwerk : SKG Gecertificeerd ★★ samengesteld beslag.</p> <p>Afmetingen vleugel : $h =$ zie matrix gecertificeerde SKG ★★ samengesteld beslag. $b =$ zie matrix gecertificeerde SKG ★★ samengesteld beslag.</p> <p>Verstijvingsprofiel : In kozijnprofiel: rondom staal wanddikte $\geq 1,5 \text{ mm}$. In deurprofiel: rondom staal wanddikte $\geq 1,5 \text{ mm}$.</p> <p>Montage : Zie montage voorschrift samengesteld beslag leverancier.</p>		










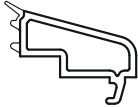
Tabel 1 – PVC Hoofdprofielen systeem K-vision

0303 Classic Inzetprofiel	2401 Classic Kozijnprofiel
	
2411 Vleugelprofiel	2415 Vleugelprofiel
	
2416 Vleugelprofiel	2418 Vleugelprofiel
	
2440 Stolpnaaldprofiel	2422 Vleugelprofiel
	
2424 Classic Kozijnprofiel Tussen- stijl/regel	2426 Classic Kozijnprofiel Tussen- stijl/regel
	

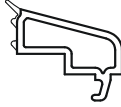
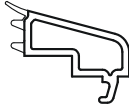
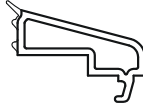

Tabel 1 – vervolg Hoofdprofielen systeem K-vision

2427 Tussen stijl/regel	2486 Trend Kozijnprofiel
	
2487 Trend Kozijnprofiel	2488 Trend Tussen- stijl/regel
	
2490 Trend Tussen- stijl/regel	2491 Trend Kozijnprofiel
	
2493 Trend Kozijnprofiel/Tussen- stijl/regel	2494 Trend Kozijnprofiel
	
2495 Trend Kozijnprofiel	2496 Trend Tussen- stijl/regel
	

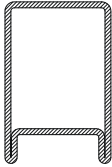
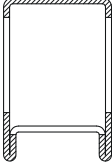
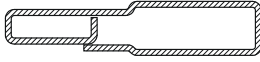
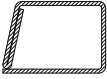
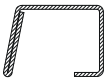
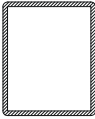
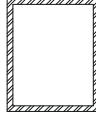
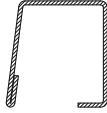
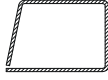
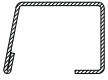
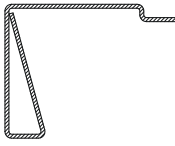


Tabel 2 – vervolg PVC Hulprofielen systeem K-vision

1430 Glaslijst	2428 Glaslijst
	
2429 Glaslijst	2430 Glaslijst
	
2431 Glaslijst	2432 Glaslijst
	
2433 Glaslijst	2434 Glaslijst
	
2435 Glaslijst	2436 Glaslijst
	

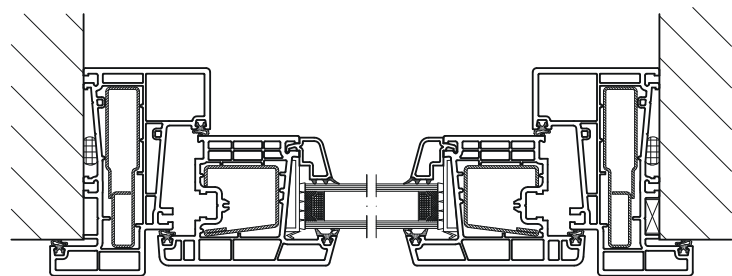
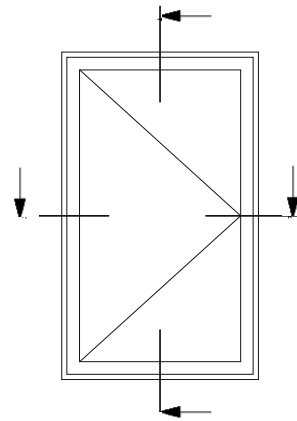
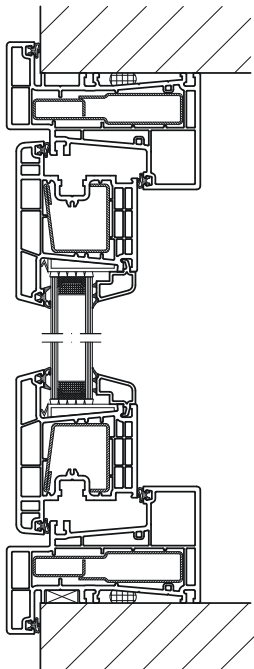
Tabel 2 – vervolg PVC-Hulprofielen systeem K-vision

2437 Glaslijst	2438 Glaslijst
	
2439 Glaslijst	2454 Glaslijst
	

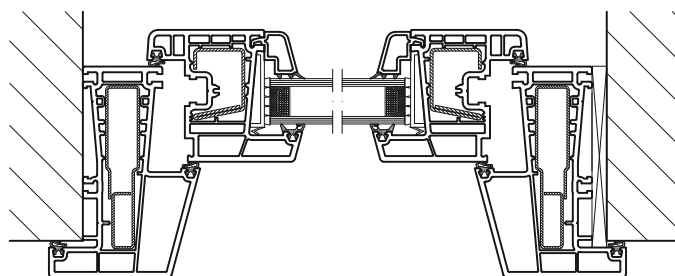
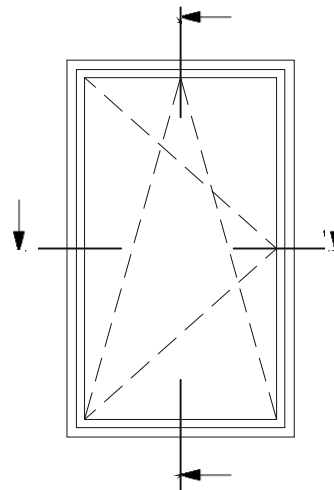
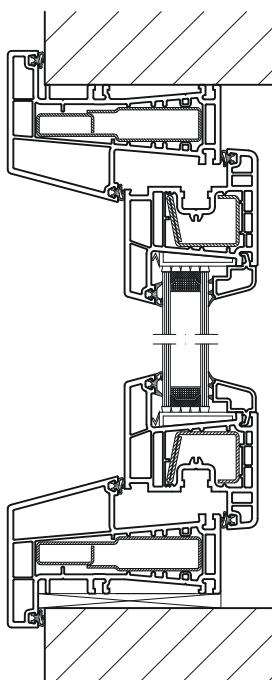
Tabel 3 – Verstijvingsprofielen

V003	V004	V242	
			
V025	V026	9119 staal wanddikte $\geq 1,5$ mm	9170 aluminium wanddikte $\geq 2,5$ mm
			
V030	V045		
			
V046	V072		
			
V075	V224		
			

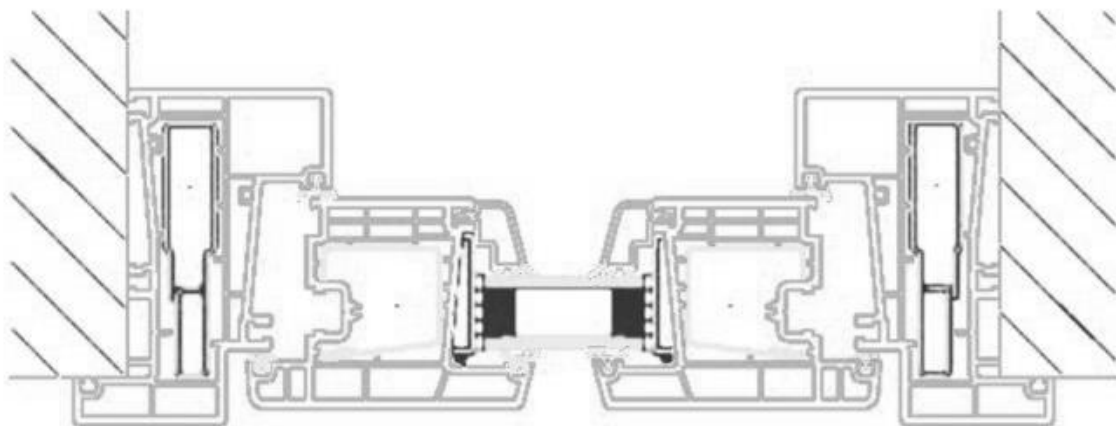
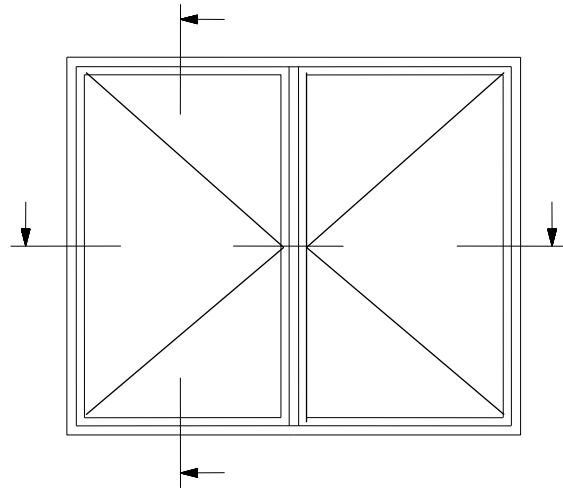
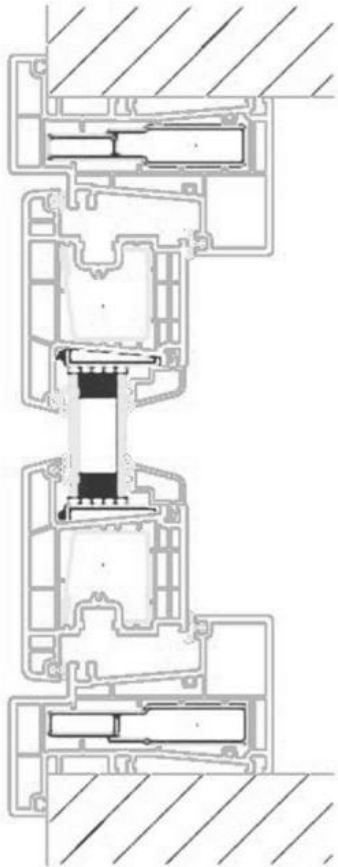
Een raam (buitendraaiend) versie Trend



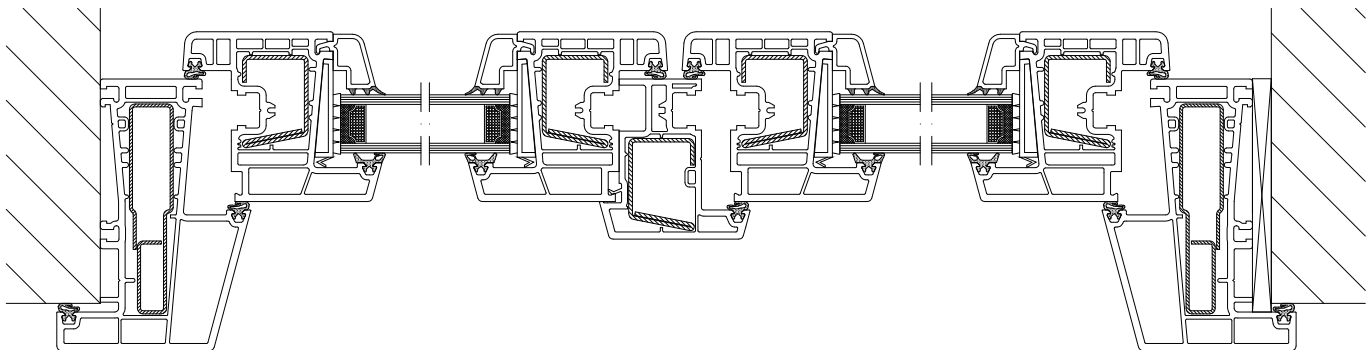
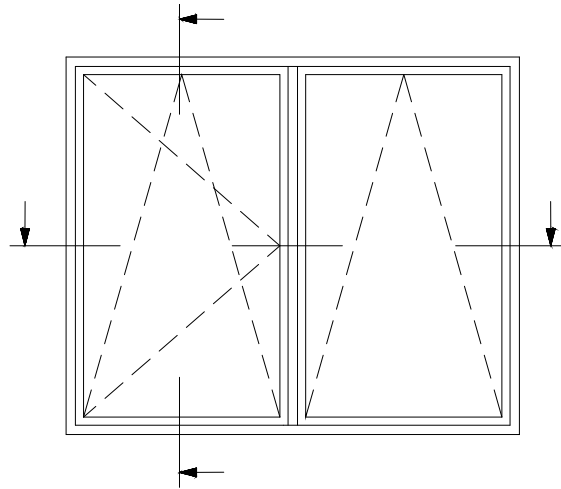
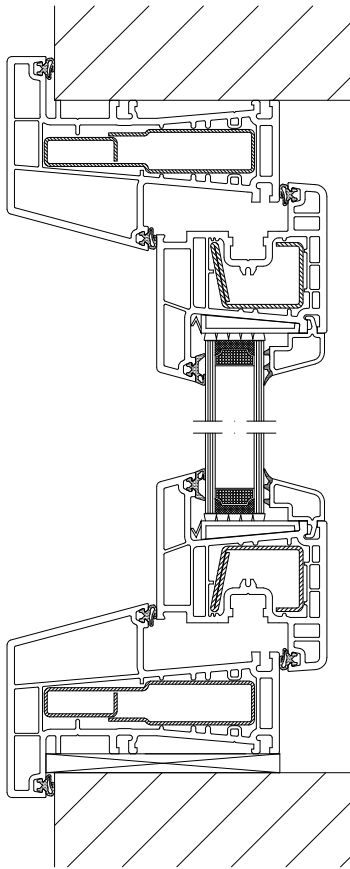
Een draai(val)raam versie Trend



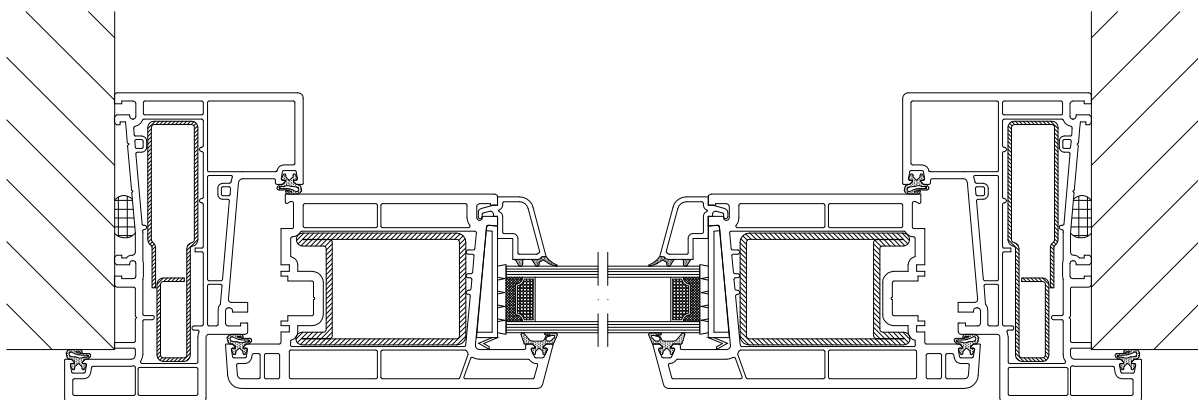
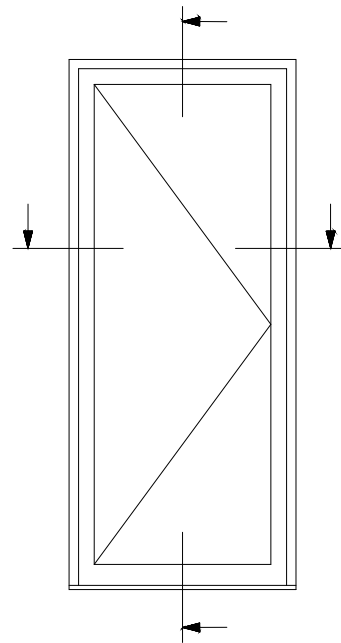
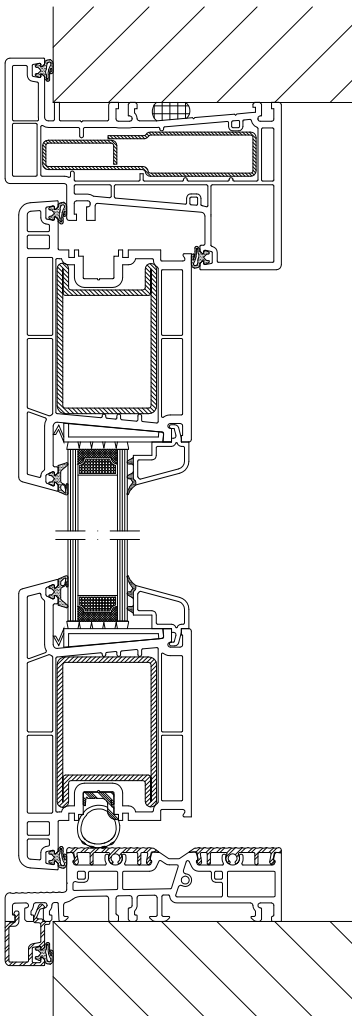
Een stolpraam (buitendraaiend) versie Trend



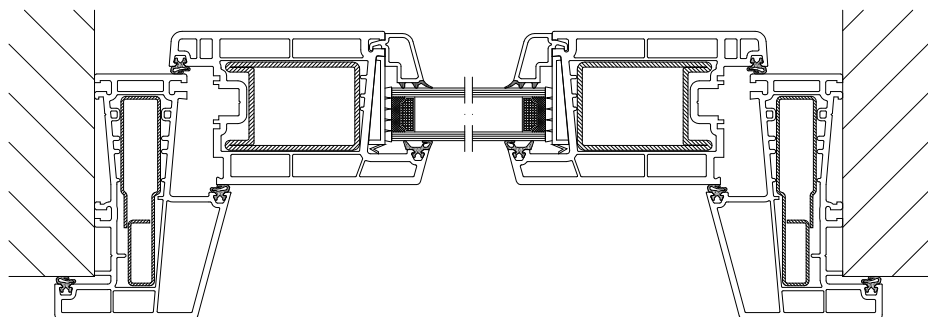
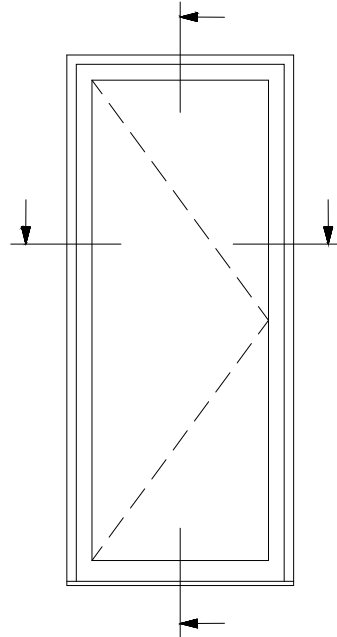
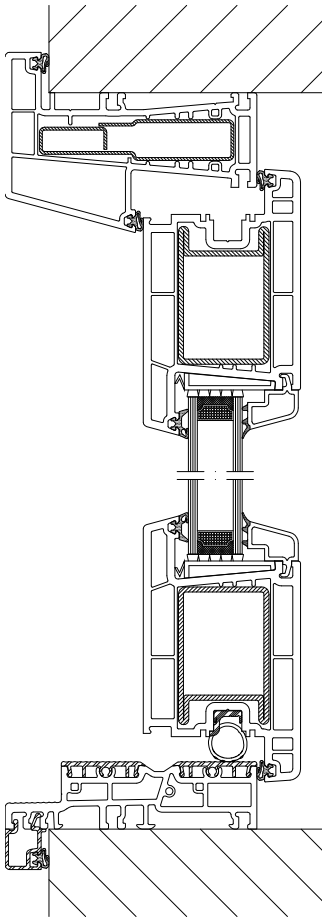
Een stolpraam (binnendraaiend) versie Trend



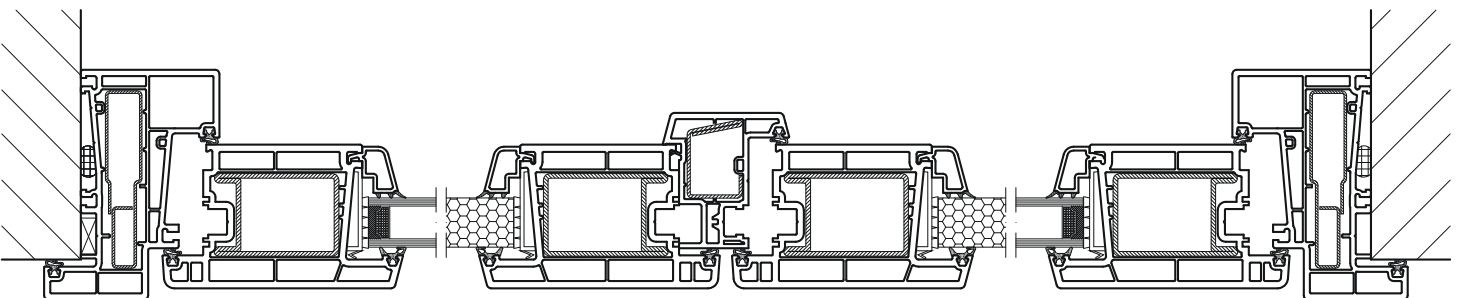
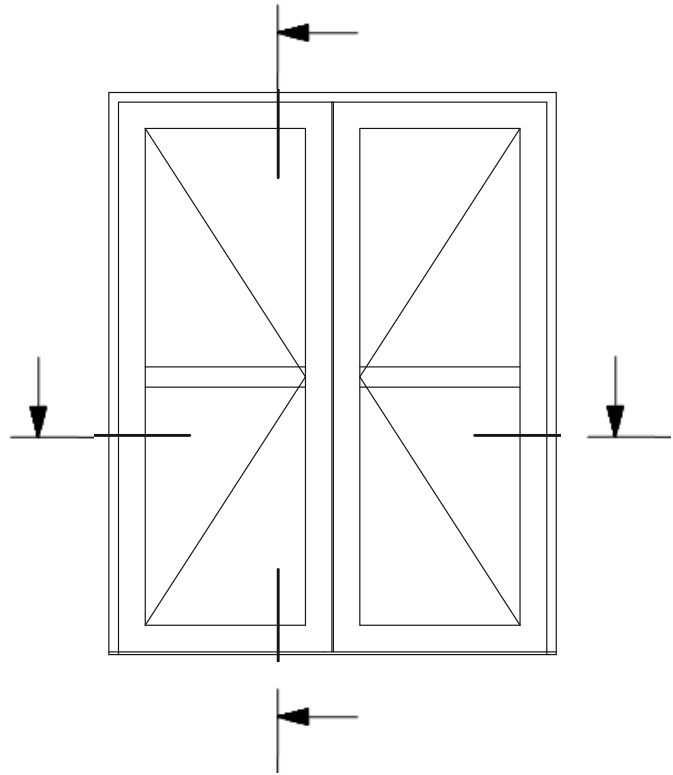
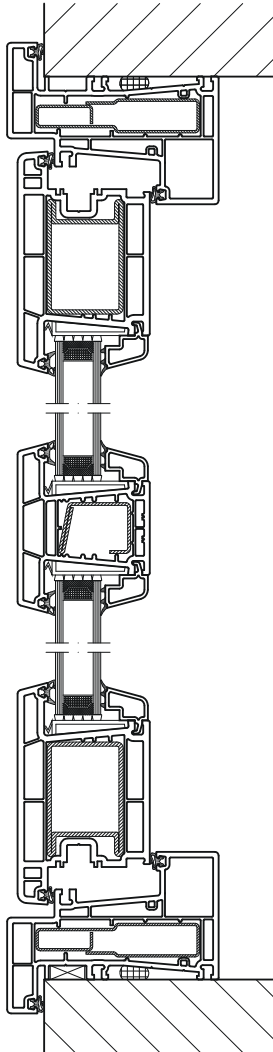
Een deur (buitendraaiend) versie Trend



Een deur (binnendraaiend) versie Trend



Een stolpdeur (buitendraaiend) versie Trend



Een schuifpui (parallel- schuif- kiep) *versie Trend*

